

HENRY BOURGET

**Éclipse totale de soleil du 28 mai 1900. Rapport de la mission
organisée par l'université de Toulouse**

Annales de la faculté des sciences de Toulouse 2^e série, tome 4 (1902), p. 471-478

http://www.numdam.org/item?id=AFST_1902_2_4_471_0

© Université Paul Sabatier, 1902, tous droits réservés.

L'accès aux archives de la revue « Annales de la faculté des sciences de Toulouse » (<http://picard.ups-tlse.fr/~annales/>) implique l'accord avec les conditions générales d'utilisation (<http://www.numdam.org/conditions>). Toute utilisation commerciale ou impression systématique est constitutive d'une infraction pénale. Toute copie ou impression de ce fichier doit contenir la présente mention de copyright.

NUMDAM

Article numérisé dans le cadre du programme
Numérisation de documents anciens mathématiques
<http://www.numdam.org/>

ÉCLIPSE TOTALE DE SOLEIL DU 28 MAI 1900.

RAPPORT DE LA MISSION

ORGANISÉE

PAR L'UNIVERSITÉ DE TOULOUSE,

PAR M. HENRY BOURGET,

Maître de Conférences à l'Université et Astronome adjoint à l'Observatoire.

1. Une éclipse totale de Soleil eut lieu le 28 mai 1900. La totalité était visible en Europe, sur une mince bande de terrain, allant d'Ovar en Portugal à Santa-Pola près d'Alicante en Espagne.

L'Université de Toulouse pensant qu'il y avait grand intérêt à observer un phénomène aussi important et aussi rare, ayant lieu dans une région si voisine de la nôtre, voulut bien me faire l'honneur de me charger d'une mission, en m'adjoignant M. Carrère, mécanicien à l'Observatoire. Le Conseil de l'Université vota, en outre, un crédit suffisant pour nos frais de voyage, d'installation et de séjour.

La station choisie fut la petite ville d'Elche, située à côté d'un grand bois de palmiers, à 26^{km} au sud-ouest d'Alicante.

De son côté, l'Université de Montpellier organisait, dans les mêmes conditions, une mission analogue composée de MM. Lebeuf et Meslin, professeurs à la Faculté des Sciences. Les deux missions convinrent de se réunir et d'opérer côte à côte.

Les instruments, dont nous donnerons plus loin l'énumération, qui servirent à M. Lebeuf et à moi-même, furent obligeamment mis à notre disposition par M. Baillaud, directeur de l'observatoire de Toulouse. Je tiens à lui exprimer ici toute ma gratitude, non seulement sur ce point, mais encore pour toutes les facilités qu'il nous a données pour la préparation et l'exécution de notre mission.

Sauf quelques généralités indispensables, concernant notre installation commune, on ne trouvera dans les pages qui suivent que le Rapport de la mission de Toulouse. Des difficultés matérielles d'impression m'ont empêché de joindre, pour constituer un travail d'ensemble, mes notes à celles de MM. Meslin et Lebeuf. N'ayant pas voulu retarder outre mesure cette publication déjà bien tardive, j'ai dû publier mon rapport séparément, tout en prévenant le lecteur, car je ne voudrais pas qu'il s'élevât, dans son esprit, le moindre doute sur la bonne entente et la cordialité parfaite qui n'ont cessé de régner entre nous pendant le grand mois que nous avons passé ensemble à Elche.

2. Voici les instruments dont nous disposions :

1° M. Meslin avait emporté une chambre prismatique à réseau Rowland avec un héliostat, destinée à l'observation spectroscopique du phénomène et une lunette raccourcie de Steinheil pour la photographie de la couronne solaire.

2° M. Lebeuf devait déterminer la latitude de notre station avec un cercle méridien portatif d'Eichens. Ce cercle, prêté à l'observatoire de Toulouse par l'observatoire de Paris, avait été mis à notre disposition par M. Baillaud.

D'autre part, M. Lebeuf devait observer les contacts avec une excellente lunette de Secretan de 108^{mm} d'ouverture et de 165^{cm} de distance focale. Cette lunette, montée sur un pied équatorial métallique, fut pourvue par M. Carrère d'un oculaire solaire et d'un mouvement d'horlogerie appartenant à l'Université de Montpellier.

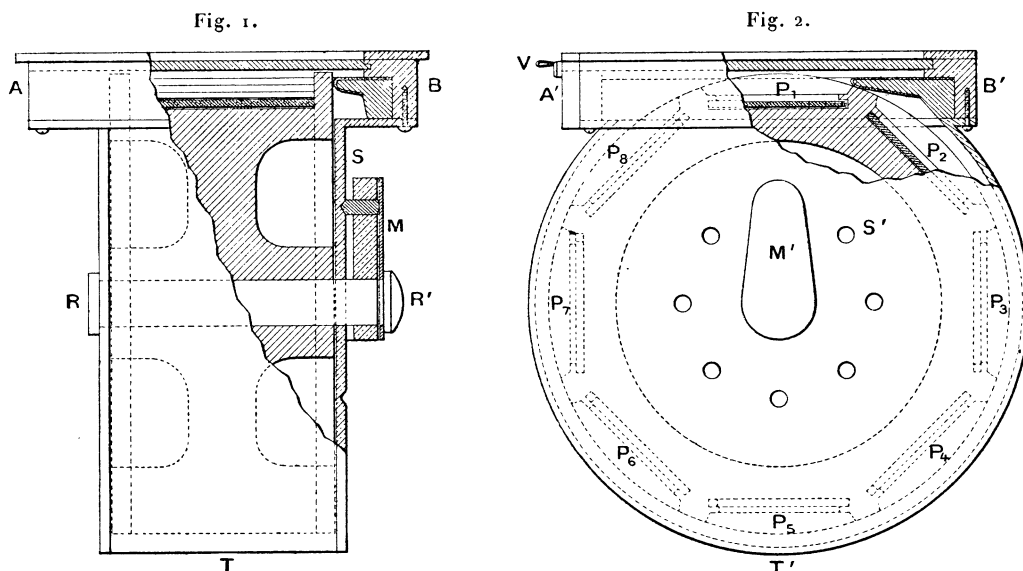
3° Deux chronomètres de temps sidéral, l'un de Fénon (n° 36) battant la demi-seconde et l'autre de Breguet (n° 999) battant les quatre dixièmes de seconde.

4° Une lunette photographique de MM. Henry, de 160^{mm} d'ouverture et de 90^{cm} de distance focale. Cette lunette, fixée sur un pied équatorial en bois, muni d'un mouvement d'horlogerie, devait me servir à prendre des photographies de la couronne solaire dans des conditions variées. A cet effet, M. Carrère avait très habilement combiné et construit un revolver photographique, permettant d'utiliser huit plaques $6\frac{1}{2} \times 9^{\text{cm}}$, sans perte de temps.

Les deux dessins ci-après représentent ce revolver (*fig.* 1 et 2).

Il consiste en une roue sur la jante de laquelle sont montées les huit plaques P_1, P_2, \dots, P_8 dans de petits châssis métalliques vendus dans le commerce pour les photo-jumelles. Cette roue peut, à l'aide d'une manivelle M, M' , tourner autour d'un axe R dont les extrémités reposent dans les parois d'un tambour T, T' enveloppant entièrement la roue. La rotation permet d'amener au plan focal de la lunette successivement chacune des plaques, la mise en place étant assurée par des coups de pointeau S, S' arrêtant légèrement une petite tige portée par la manivelle M , à chaque rotation. Dans la figure, la plaque P_1 est en place. La

lunette n'est pas représentée; le revolver s'installant à son extrémité par une prise que l'on voit en AB, A'B'. En V, on aperçoit la queue d'un volet protégeant les plaques contre la lumière venant de l'objectif. Le revolver, une fois chargé de ses plaques dans le laboratoire photographique, s'installe à la lunette



exactement comme un châssis ordinaire et à la place même de ce châssis. Un chercheur permettant de projeter l'image du Soleil sur un verre dépoli était monté sur cette lunette. Enfin, une petite chambre photographique 18×24 , munie d'un objectif Dallmeyer, complétait cet instrument.

5° Un baromètre Fortin, un baromètre anéroïde et des thermomètres.

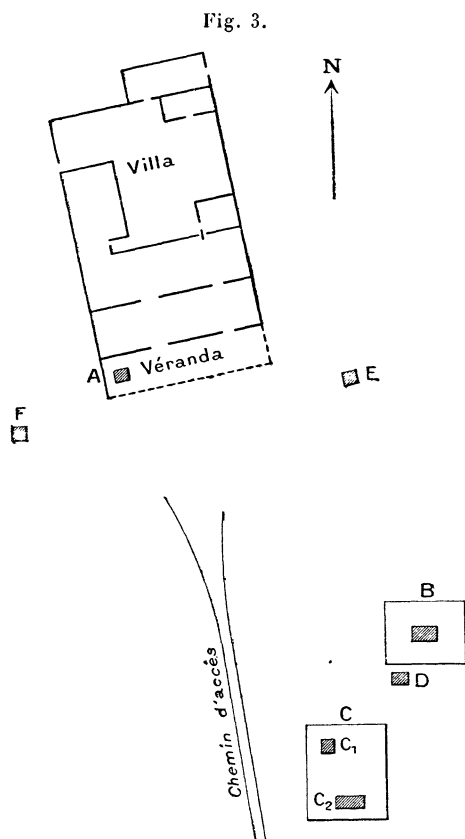
La lunette Secretan, les chronomètres, la lunette de MM. Henry et le baromètre Fortin appartiennent à l'Observatoire de Toulouse.

3. MM. Lebeuf et Carrère arrivèrent à Elche le 25 avril, et commencèrent par chercher un emplacement favorable aidés par l'alcade de cette ville, don Sebastian Canalès Murtula, dont la mission ne saurait trop louer l'obligeance cordiale et l'empressement, et par M. Issanjou, commerçant français établi à Alicante, qui se mit à leur disposition avec la plus grande complaisance.

Après avoir examiné bien des emplacements, on fit choix de la villa San-Antonio, située à 2^{km} d'Elche sur la route de Crevillente, au milieu de plantations d'oliviers et de caroubiers. Son propriétaire, señor Torregrossa y Pareno, la mit généreusement à notre disposition et ne cessa de veiller avec sollicitude sur notre installation.

Au sud de la villa, devant la maison, s'étendait un vaste emplacement découvert tout à fait convenable pour y installer nos instruments.

Le plan ci-dessous montre notre installation (*fig. 3*).



M. Meslin monta en A, sous la véranda protégée par des cloisons en planches, sa chambre prismatique et en D la lunette de Steinheil. Je m'installai en B sous une tente apportée de Toulouse, et en C sous une autre tente, M. Lebeuf établit les deux instruments dont il disposait.

Les deux tentes que j'avais cru devoir emmener avec moi furent pour nous la source de bien des ennuis. Il fallait, à chaque coup de vent, veiller sur les toiles; et elles étaient longues et très mal commodes à découvrir pour l'observation. Je pense qu'en pareille circonstance le mieux est d'avoir de simples abris démontables en planches recouvertes de toile ou de papier goudronné pour ne protéger que l'instrument lui-même; l'observateur trouvant toujours, sur place, le moyen d'organiser un abri supplémentaire si cela est nécessaire.

4. J'arrivai à Elche dans les premiers jours du mois de mai. Les tentes, les

piliers en briques et les instruments avaient déjà été montés par M. Carrère, avec une activité et des soins entendus, dont nous ne saurions trop le remercier.

Il restait à régler mon instrument. Malheureusement, pendant toute la première quinzaine du mois de mai, le temps fut très peu favorable et c'est à peine si nous eûmes trois belles soirées nécessaires pour ces opérations.

Je crois pouvoir recommander le mode suivant de mise en place. J'en ai été satisfait dans maintes circonstances ⁽¹⁾.

On oriente, pendant le jour, le mieux possible l'instrument en azimut avec le Soleil et en hauteur avec un niveau d'angle, puis mettant le tube de la lunette bien vertical avec un fil à plomb, on règle la position des index d'ascension droite et de déclinaison à l'aide d'une valeur approchée de la latitude. Enfin, on finit le réglage de nuit à l'aide de la méthode de Scheiner rapide, sûre et précise. On fait, de jour, à loisir le réglage du mouvement d'horlogerie.

Le temps se découvrit complètement quelques jours avant l'éclipse et se maintint beau pendant toute la durée du phénomène.

Dans les derniers jours, M. Joubin, professeur de physique à l'Université de Besançon ⁽²⁾, vint se joindre à nous, voulut bien partager notre installation à la villa San-Antonio et, pendant l'éclipse, s'installa en E avec une lunette munie d'un dispositif pour déceler et mesurer la polarisation elliptique de la couronne.

Enfin, M. Moye, professeur à la Faculté de droit de Montpellier, et M. Tramblay, deux habiles astronomes amateurs, vinrent également observer avec nous. M. Moye se chargea de la lunette de Steinheil de M. Meslin et de l'observation sur le sol des célèbres bandes ondulantes, et M. Tramblay, en F, nota les phénomènes généraux extérieurs et les variations des thermomètres.

5. Voici comment j'avais préparé l'emploi des neuf plaques photographiques dont je disposais :

| Plaques Lumière anti-halo. | | Durée de pose. |
|---|--------|------------------------------|
| $6\frac{1}{2} \times 9^{\text{cm}}$ | 1..... | Étiquette jaune. 6 secondes. |
| | 2..... | Id. 4 » |
| | 3..... | Id. 2 » |
| | 4..... | Étiquette rouge. 1 » |
| | 5..... | Étiquette bleue. 2 » |
| | 6..... | Panchromatique. 3 » |
| | 7..... | Étiquette jaune. 8 » |
| | 8..... | Id. 8 » |
| | 9..... | Étiquette bleue. 70 » |
| $18 \times 24^{\text{cm}}$ | | |

(1) Notamment dans deux campagnes astronomiques faites en octobre 1901 et en juillet 1902 au sommet du Pic du Midi de Bigorre.

(2) Actuellement, recteur de l'Académie de Grenoble.

La plaque 7 était recouverte d'un bristol perforé à trous espacés d'un millimètre, de façon à donner de la couronne une image formée de points séparés plus ou moins noirs et permettant de mesurer l'intensité relative des diverses régions de la couronne.

Je devais manœuvrer le revolver photographique et les mouvements lents de la lunette. M. Carrère m'assistait et était chargé d'ouvrir et de fermer l'obturateur de l'objectif.

J'avais donc préparé un programme *minimum*. J'ai cru prudent d'agir ainsi pour une première observation d'éclipse totale, eu égard surtout à la faible durée de la totalité. J'ai pensé que l'enregistrement des formes de la couronne, si importantes pour l'avenir de la théorie du Soleil, constituait à lui seul une observation d'intérêt assez grand, pour essayer de le faire à coup sûr dans les meilleures conditions possibles et sans crainte d'échec par suite d'un nombre trop grand d'appareils à manier dans un temps aussi court.

6. Le jour de l'éclipse, ce programme fut réalisé d'une manière très satisfaisante et sans accident. Pour ma part, je pense qu'il faut attribuer cette heureuse réussite à nos répétitions préliminaires d'abord et ensuite à ce que le phénomène n'a rien de subit ni de déconcertant. Il faut reconnaître que les contacts d'une éclipse s'observent bien mieux (à ne parler que des conditions subjectives) qu'une occultation d'étoiles par la Lune. La soudaineté de ce dernier phénomène en rend l'observation particulièrement déconcertante et incertaine.

Trois quarts d'heure avant la totalité, l'instrument fut mis en marche, et je commençai à suivre, sur l'écran du chercheur, l'image de la Lune et la diminution graduelle du croissant lumineux. Quelques secondes avant la totalité, ce mince croissant se déchira, pour ainsi dire, d'un seul coup, montrant le phénomène des *grains de Bailey*.

Immédiatement après, un coup de fusil de M. Lebeuf nous annonçait le second contact, et les photographies commencèrent.

Après l'exposition des neuf plaques, je pus contempler pendant 5 secondes environ l'éclipse dans toute sa beauté, réellement très grande aux yeux d'un observateur assistant pour la première fois à ce spectacle. La couronne resplendissait d'un blanc éblouissant; ressemblant, autant que j'en ai pu juger, au blanc que possède, avant le polissage, un miroir qu'on vient d'argenter par le procédé à la soude et au sucre. Une très belle protubérance était visible. Dans le ciel, autour du Soleil, brillaient Vénus, Mercure, les plus belles étoiles d'Orion et Sirius. L'obscurité n'était pas très grande, et l'on a pu lire pendant toute la totalité un chronomètre à pointage. Au couchant s'étendait une grande bande de ciel d'une teinte brique très particulière. M. Moye, à mes côtés, aperçut sur le

sol, avec une très grande netteté, les bandes ondulantes dont M. K. Exner a donné une explication simple.

7. Passons aux résultats fournis par les plaques photographiques. Ces plaques m'avaient été données par MM. Lumière avec leur libéralité bien connue des astronomes. Comme les émulsions lentes (étiq. jaune et étiq. rouge) n'existent pas dans le commerce avec couche anti-halo, MM. Lumière avaient eu la complaisance de me les préparer spécialement. J'avais, avant mon départ, essayé ces plaques sur le Soleil, avec l'objectif Dallmeyer, et j'en avais été très content. Elles sont parfaites pour toutes les opérations photographiques où la lumière n'a pas une intensité comparable à la lumière directe du Soleil. Mais, pour cet astre, avec un objectif aussi lumineux ($\frac{1}{6}$) que celui de MM. Henry, on a intérêt à passer au dos de la plaque, par mesure de précaution, une couche de collodion à la chrysoïdine ou de tout autre enduit anti-halo⁽¹⁾. En fait, les plaques exposées au début et à la fin de la totalité, aux moments où la lumière est très vive, montrent un halo empiétant sur le disque lunaire surtout au niveau des protubérances, dont la teinte est voisine de celle de la couche anti-halo des plaques employées.

Les plaques 1 et 2 présentent donc, en même temps qu'une couronne très lumineuse, un halo qui masque l'image des protubérances.

Sur la plaque 3, les protubérances se distinguent mieux, mais la couronne a moins d'extension.

La plaque 4 ne montre que les protubérances et encore sont-elles très faibles. Évidemment, une pose de 1 seconde avec les plaques à étiquette rouge est sûrement insuffisante pour la photographie du phénomène.

C'est sur la plaque 5 que les protubérances se voient de la manière la plus nette. J'ai constaté que cette plaque montrait toutes les protubérances relevées à l'œil, avec un spectroscope, par M. Fenyi le jour même de l'éclipse.

* La plaque 6 a été voilée pendant le développement.

Je pensais pouvoir tirer de la plaque 7 quelques renseignements précieux sur les valeurs photométriques relatives des diverses régions de la couronne; mais, après développement, j'ai constaté que les images des régions de la couronne faites à travers les trous du bristol présentaient, dans leur étendue, de fortes variations de teinte. Les trous du bristol étaient donc trop grands relativement à la grandeur de l'image totale de la couronne. J'ai donc laissé de côté cette plaque, me proposant de reprendre cet essai à une prochaine occasion.

La plaque 8 est une des meilleures : les rayons coronaux y sont nets et fins, les deux dépressions polaires sont très accusées, et la couronne y présente bien l'aspect habituel aux époques de minimum de l'activité solaire.

(1) Depuis cette époque, MM. Lumière ont mis en vente de nouvelles plaques anti-halos.

Enfin, un examen attentif de la plaque 9 ne m'a montré, autour du Soleil, aucun astre autre que ceux qui devaient normalement s'y trouver.

Mercure, en particulier, s'y distingue très bien à l'extrémité d'un rayon coronal.

Je dois ajouter, pour l'intelligence de ce qui précède, que les sensibilités des plaques Lumière, étiquette bleue, étiquette jaune, étiquette rouge, sont proportionnelles aux nombres 1, 6, 15.

La planche d'héliogravure qui accompagne ce Rapport donne les images agrandies deux fois des plaques 2, 3, 5 et 8. La couronne y possède naturellement moins d'étendue et de finesse que sur les clichés eux-mêmes, et les protubérances faibles visibles sur le cliché 5 sont noyées dans la reproduction de la partie la plus lumineuse de la couronne. Telle qu'elle est, je pense qu'elle intéressera, cependant, les lecteurs. C'est une observation qui vient s'ajouter à celles que nous ont données les éclipses passées. Si l'on considère que la couronne est un phénomène observable seulement huit jours par siècle, on se rendra compte de l'importance d'une telle observation. Cela seul justifie pleinement la peine que nous avons dû prendre et les dépenses faites par l'Université de Toulouse.

