

A. ZVENIGOROSKY

Étude et réalisation d'une source d'ions pulsés pour spectromètre de masse à temps de vol

Annales de la faculté des sciences de Toulouse 4^e série, tome 29 (1965), p. 9-15

http://www.numdam.org/item?id=AFST_1965_4_29_9_0

© Université Paul Sabatier, 1965, tous droits réservés.

L'accès aux archives de la revue « Annales de la faculté des sciences de Toulouse » (<http://picard.ups-tlse.fr/~annales/>) implique l'accord avec les conditions générales d'utilisation (<http://www.numdam.org/conditions>). Toute utilisation commerciale ou impression systématique est constitutive d'une infraction pénale. Toute copie ou impression de ce fichier doit contenir la présente mention de copyright.

NUMDAM

Article numérisé dans le cadre du programme
Numérisation de documents anciens mathématiques
<http://www.numdam.org/>

Etude et réalisation d'une source d'ions pulsés pour spectromètre de masse à temps de vol

par A. ZVENIGOROSKY

Laboratoire de Physique Expérimentale, Faculté des Sciences de Toulouse

Résumé. — Nous avons réalisé une source d'ions à bombardement électronique pour l'étude des échantillons gazeux. Les deux faisceaux électronique et ionique sont pulsés à des instants différents. Cette source est entièrement démontable et elle est constituée uniquement de matériaux dégazables. Elle est destinée à équiper un spectromètre de masse à temps de vol utilisable en ultra-vide.

INTRODUCTION

Depuis quelques années la spectroscopie de masse progresse dans deux directions différentes. D'une part on construit des spectrographes utilisant des aimants permanents de dimensions considérables et de formes soigneusement étudiées. Ces appareils très coûteux et d'un maniement difficile sont utilisés dans des laboratoires hautement spécialisés en vue de déterminer avec précision les défauts de masse. Leur masse de résolution peut être supérieure à 100 000 unités de masse atomique. D'autre part, pour les besoins courants du laboratoire ou de l'industrie, on construit des spectromètres de maniement simple susceptibles d'être utilisés dans un grand nombre de domaines. Cette seconde catégorie comprend un nombre croissant d'appareils fonctionnant sans champ magnétique et ayant par suite une géométrie simple. Le pouvoir de résolution de ces spectromètres est relativement faible (quelques centaines d'unité de masse atomique) mais leur sensibilité est suffisante pour la détermination précise des abondances relatives.

Parmi les spectromètres de masse d'emploi courant, le spectromètre de masse à temps de vol occupe une place de choix. Il permet non seulement de couvrir tout le champ des applications classiques de la spectrométrie de masse, mais également de résoudre certains problèmes particuliers comme l'analyse des composés émergeant d'un chromatographe en phase gazeuse ou l'étude des réactions rapides [1]. Nous avons entrepris la

construction d'un tel spectromètre en prévoyant son utilisation à 10^{-9} Torr et en augmentant la souplesse de sa construction par rapport aux modèles déjà construits [2].

La présente communication décrit la source d'ions pulsés monoénergétiques et rend compte des résultats obtenus avec cette source étudiée seule, indépendamment de la chambre de séparation des ions, à une pression de 10^{-6} Torr.

I. — ÉTUDE DE LA SOURCE PROPREMENT DITE

La source d'ions comprend deux régions : une région d'ionisation et une région d'accélération. Elle est donc du même type que celle qui a été construite par WILEY [3] mais elle est de conception différente quant au nombre et à l'alimentation des électrodes. De plus elle est entièrement démontable ce qui permet d'une part de modifier les distances entre les électrodes en vue de l'amélioration du pouvoir de résolution d'un spectromètre de masse à temps de vol muni de cette source, d'autre part d'ajouter le nombre d'électrodes nécessaires à la détermination des potentiels d'ionisation par la méthode du potentiel retardateur. Enfin tous les matériaux utilisés sont dégazables à 450° C.

Pour produire les impulsions ioniques nous avons choisi parmi les différents procédés utilisables [4] celui qui met en jeu deux impulsions de commande. Le faisceau électronique ionisant est modulé à la fréquence N . Les ions sont extraits dans une direction perpendiculaire à celle du faisceau électronique, au moyen d'un champ électrique pulsé à la même fréquence et appliqué pendant les intervalles de temps où le faisceau électronique est coupé.

1) Description (fig. 1)

La région d'ionisation est limitée par la plaque arrière de la source (6) et la grille (7) distantes de 4 mm. La région d'accélération est comprise entre les électrodes (8) et (9) situées à 10 mm l'une de l'autre. Les électrodes (7) et (8) distantes de 1 mm sont toujours au même potentiel. Chacune de ces électrodes porte une grille dont la surface utile est un cercle de 30 mm de diamètre. Le faisceau ionique émergeant en (9) a donc une section considérablement plus grande que celle du faisceau émis par une source d'ions classique utilisable avec un spectromètre de masse à déflexion magnétique (5 mm^2 environ). Cette particularité permet d'obtenir une intensité ionique notable malgré le fonctionnement en impulsions.

Le faisceau électronique ionisant est vertical. Il est engendré par le filament F et il passe à travers les fentes percées dans les électrodes 1, 2, 3 et 4 avant d'être recueilli en fin de course par le cylindre C. Les fentes

sont rectangulaires de dimensions $0,5 \times 14$ mm. Les électrodes sont en acier inoxydable.

Trois tiges filetées verticales, fixées sur une platine posée sur l'orifice du groupe de pompage, soutiennent les électrodes horizontales et la plaque (6). Trois tiges filetées horizontales solidaires de (6) supportent les électrodes (7), (8) et (9). Les électrodes sont isolées entre elles et isolées des tiges filetées au moyen de tubes et de rondelles en silice transparente (Pursil 453 de « Quartz et Silice »). Ces tubes et ces rondelles sont usinés intérieurement et extérieurement avec une tolérance de $\pm 0,05$ mm sur les diamètres, les extrémités étant dressées avec une tolérance de parallélisme de $\pm 0,02$ mm. Grâce à ces caractéristiques et à un usinage précis des électrodes, l'alignement du filament et des fentes est obtenu facilement au cours du montage.

Le filament perpendiculaire au plan de la figure 1 est un fil de tungstène de diamètre 0,12 mm. Il est placé à 0,5 mm de l'électrode (1) dans une

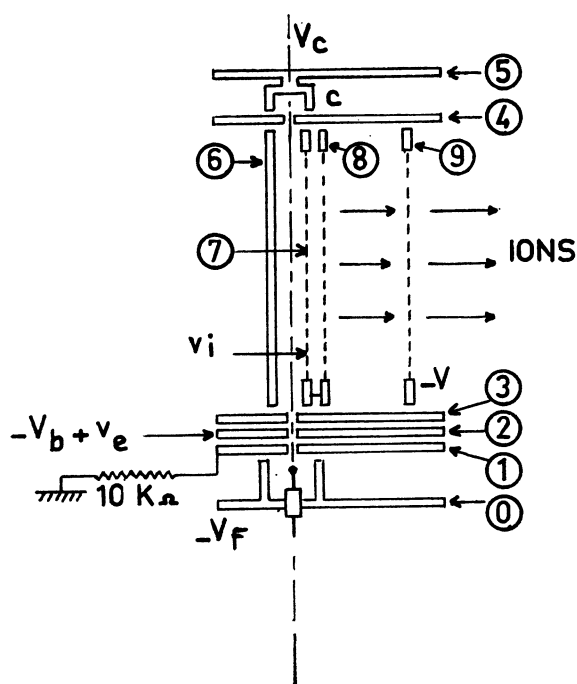


Fig 1

boîte sans couvercle reliée électriquement à l'électrode (0). Il peut être déplacé de manière fine en vue d'une amélioration de l'alignement filament-fentes des électrodes horizontales. Autour de l'enceinte contenant la source, deux enroulements magnétisants placés en position de bobines de HELMHOLTZ créent un champ magnétique collimateur.

2) Fonctionnement

Les électrodes (3), (4) et (6) sont portés continuellement au potentiel zéro. L'électrode (7) est portée au même potentiel lors du passage du faisceau d'électrons dans la région d'ionisation. Cette région est donc libre de tout champ au moment de la production des ions.

Le point milieu du filament et l'électrode (0) sont portés à un potentiel négatif $-V_F$ pouvant varier de -10 à -250 volts. Lorsque les électrons pénètrent dans la région d'ionisation ils possèdent une énergie eV_F . Le faisceau électronique est commandé par l'intermédiaire de l'électrode (2). Sur cette électrode sont appliqués une tension négative constante $-V_b$ ($V_b > V_F$) et une tension périodique positive de forme rectangulaire et d'amplitude v_e (fig. 2 a). Pendant le temps d'application T , de la tension

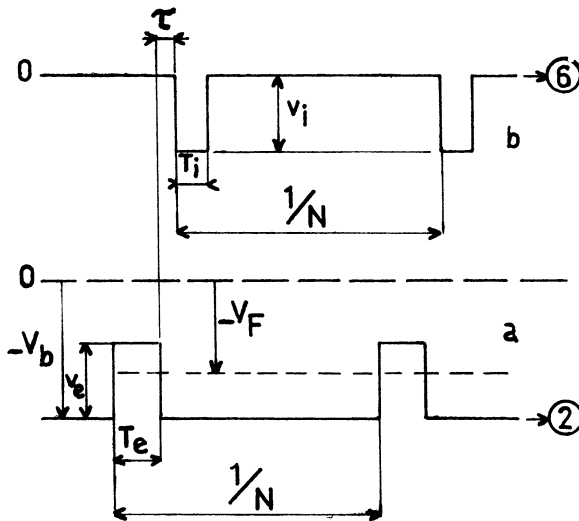


Fig 2

v_e , l'électrode (2) est moins négative que le filament et les électrons peuvent pénétrer dans la région d'ionisation. L'électrode (1) reliée à la masse par l'intermédiaire d'une résistance de $10\text{ K}\Omega$ a un double rôle. D'une part elle recueille les électrons émis par le filament dans une direction autre que celle de la fente. En l'absence de cette électrode le courant parasite ainsi créé serait recueilli par l'électrode alimentée par le générateur d'impulsions et débiterait dans celui-ci en perturbant le signal. D'autre part l'électrode (1) forme avec l'électrode (3) un écran électrostatique autour de (2) sur laquelle est appliquée l'impulsion de commande du faisceau électronique. En fin de course le faisceau électronique est recueilli par le cylindre C porté au potentiel V_e .

Les ions produits entre les électrodes (6) et (7) sont extraits de la région d'ionisation par action d'une tension négative pulsée sur l'électrode (7). Cette tension d'amplitude v_i et de largeur T_i (*fig. 2 b*) est appliquée soit immédiatement après la coupure du faisceau électronique soit avec un léger temps de retard τ . Les ions extraits se déplacent à vitesse constante entre les électrodes (7) et (8) avant d'être accélérés par le champ créé par la haute tension $-V$ appliquée à (9). La tension pulsée v_i est appliquée suffisamment longtemps pour que tous les ions aient quitté la source avant que (7) et (8) soient à nouveau à la masse. L'électrode (8) joue le rôle d'écran électrostatique en empêchant la pénétration du champ accélérateur des ions dans la région d'ionisation. En l'absence de cette électrode les ions sont extraits même quand (7) est au potentiel zéro. D'autre part pendant l'extraction (7) et (8) sont au même potentiel. Si (8) restait continuellement au potentiel zéro, les ions seraient freinés ou arrêtés dans le trajet (7) — (8).

II. — DISPOSITIF EXPÉRIMENTAL

Le faisceau ionique émis par la source est détecté et amplifié par un multiplicateur d'électrons HYPERELEC de type XP 131 [5]. La première dynode de ce multiplicateur à la forme d'une persienne vénitienne. Elle se trouve à 10 cm de la grille de sortie de la source d'ions.

Le courant anodique du multiplicateur et le courant électronique recueilli par le cylindre C parcourent deux résistances de 4 700 et 2 400 Ω . Les signaux obtenus aux bornes de ces résistances sont envoyés sur un oscilloscope TEKTRONIX 545 A à 2 voies dont le balayage est déclenché et synchronisé par une impulsion délivrée par le générateur d'impulsions. Ce générateur (MARCONI TF 1 400 muni du tiroir TM 6 600) constitue la pièce maîtresse de l'alimentation électronique de la source. Il donne trois signaux de même fréquence N : un pulse de synchronisation et deux impulsions rectangulaires. La fréquence peut varier de façon continue de 10 Hz et 100 KHz. Les impulsions sont réglables indépendamment l'une de l'autre, en amplitude de 0 à -200 V ou de 0 à $+60$ V et en largeur de 0,1 à 100 μ s. De plus ces impulsions sont décalables séparément par rapport au pulse de synchronisation de $-1,5$ à $+3\,000$ μ s.

Les essais de la source ont été fait avec un groupe de pompage classique muni d'un piège à azote liquide et permettant d'atteindre une pression de l'ordre 10^{-6} Torr, (mesure au moyen d'une jauge Penning). L'introduction du gaz étudié (argon) dans la source, se faisait perpendiculairement au plan de la figure 1, dans la région d'ionisation au moyen d'un robinet à pointeau. Le débit était réglé de manière que la pression dans la source soit stabilisé à $8 \cdot 10^{-6}$ Torr.

III. — RÉSULTATS

La figure 3 représente une des impulsions ioniques recueillie à l'anode du multiplicateur d'électrons (en haut) et l'impulsion électronique ionisante recueillie en C (en bas). Les valeurs des différents paramètres correspondant à cet oscillogramme sont les suivantes :

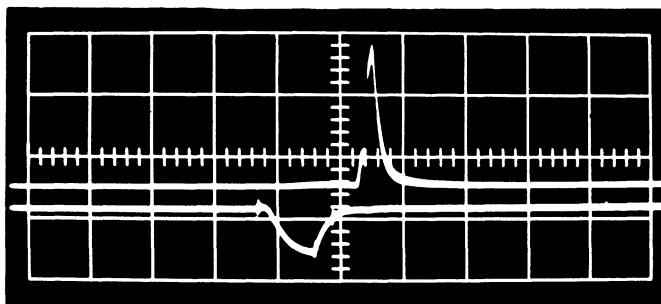


FIG. 3.

Courant de chauffage du filament	$i_f = 2,5 \text{ A}$
Tension d'accélération des électrons	$-V_p = -200 \text{ V}$
Potentiel constant appliqué sur l'électrode (2)	$-V_b = -220 \text{ V}$
Potentiel du collecteur d'électrons	$V_c = +90 \text{ V}$
Tension d'accélération des ions	$-V = -1\,000 \text{ V}$

Les deux impulsions de commande ont les caractéristiques suivantes :

commande du faisceau ionique	$v_i = -200 \text{ V}, T_i = 2,5 \mu\text{s}$
	$N = 4 \text{ KHz}$
commande du faisceau électronique	$v_e = +60 \text{ V}, T_e = 10 \mu\text{s}$
	$N = 4 \text{ KHz}$

le décalage τ étant nul.

La base de temps de l'oscilloscope étant de $10 \mu\text{s}/\text{cm}$, le pulse ionique obtenu a une largeur de $2 \mu\text{s}$ à mi-hauteur.

Il suffit maintenant, pour réaliser un spectromètre de masse à temps de vol, de séparer la source d'ions et le multiplicateur d'électrons et de les réunir par un tube de vol libre de tout champ et de longueur suffisante pour que les ions monoénergétiques et de masses différentes délivrés par la source soient détectés séparément. Dans un spectromètre de masse à temps de vol la largeur à mi-hauteur de l'impulsion ionique obtenue pour des ions de masse donnée caractérise les performances de l'appareil car elle est liée directement au pouvoir de résolution.

Il n'est pas possible de prévoir, connaissant les résultats expérimentaux ci-dessus, le pouvoir de résolution qu'aurait un spectromètre de masse à temps de vol muni de la source que nous avons étudié ici. En effet dans le montage utilisé, les ions émis par la source ont un trajet trop faible à parcourir pour pouvoir être détectés séparément. D'autre part, et c'est là le plus important, le vol de 10 cm entre l'électrode de sortie de la source d'ions (9) et la cathode du multiplicateur ne se fait pas dans une région libre de champ électrique. Toutefois la valeur de la largeur du pic ionique à mi-hauteur permet déjà de dire que cette source d'ions peut équiper un spectromètre de masse à temps de vol, d'autant plus que la possibilité de modifier les distances entre électrodes et le nombre des électrodes, permettra l'adaptation de la source à un tube de vol donné. Remarquons pour terminer que l'oscillogramme de la *fig. (3)* ne présente pas de bruit de fond décelable avec la sensibilité utilisée ce qui montre que les mesures de courants ioniques pourront se faire dans des conditions très favorables.

BIBLIOGRAPHIE

- [1] WILEY (W. C.) et Mc LAREN (I. H.). *Rev. Sci. Instrum.*, 1955, 26, 1150.
- [2] HARRINGTON (D. B.). *Advances in Mass Spectrometry* (Pergamon Press), Tome II, 1959, p. 246.
- [3] U. S. Patent 2685 035.
- [4] FISHWICK (W.). *L'onde électrique*, 1954, 34, 110.
- [5] BRUNET (M.), JEHANNO (O.), JULIOT (C.) et TARRIUS (A.). *L'onde électrique*, 1962, 426, 746.